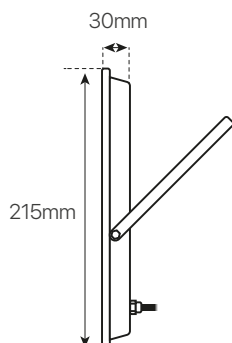
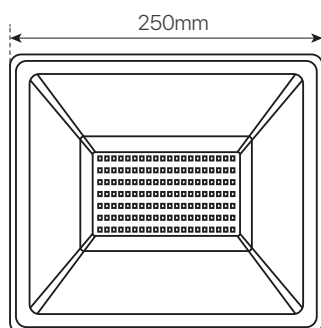
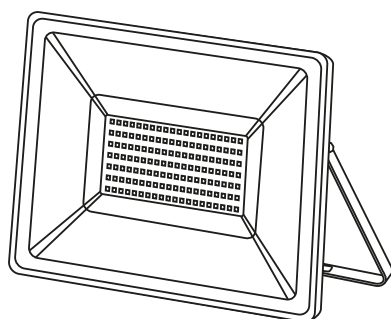


eco
ficha técnica
datasheet



ref. 5551502



Nombre / Name	ECO RGB
Referencia / Reference	5551502
Materiales / Materials	Aluminio + Cristal / Aluminum + Glass
Difusor / Diffuser	Aluminio / Aluminum
Potencia / Power	100W
Temperatura de color / Color temperature	RGB
Flujo luminoso / Luminous flux	-
Dimable / Dimmable	Sí / Yes
Angulo de apertura / Beam angle	120°
Ángulo de inclinación / Inclination angle	-
IP	65
IK	08
F.P	0,5
UGR	<20
IRC	>70
Chip	San'an 2835
Driver	i-TEC Series
Vida media (duración) / Average life	20.000 h
Clase energética / Energy class	A+
Aislamiento eléctrico / Electrical isolation	Clase I / Class I
Colores / Colors	Negro / Black
Medida exterior / Product size	250mm x 215mm x 30mm
Protección contra Sobretensiones / surge protection	2kV
Tª (ambiente/trabajo) / Tª (environment/work)	-35°C ~ 45°C
Input	AC220 ~ 240V
Output	-
Frecuencia / Frequency	50 / 60 Hz
Peso / Weight	1,10kg
Certificados / Certificates	CE
Garantía / Warranty	2 años / 2 years